

МАГНИТНАЯ ТРЕКОВАЯ СИСТЕМА ОСВЕЩЕНИЯ MAGNETIC-S15

Руководство по эксплуатации



1. Общие указания

Шинопровод предназначен для эксплуатации со светильниками серии MAGNETIC-S15, рассчитанными на питание от источника постоянного тока DC 48 В.

Используется шинопровод для установки Подвесным, Накладным или Натяжные потолки. На время ремонта на установленный трек устанавливается пластиковая защитная заглушка (в комплекте), позволяющая завершить отделочные работы и предотвратить попадание отделочных материалов в канал трека.

Шинопровод можно отрезать в нужный вам размер и создавать непрерывные прямоугольные формы с помощью специальных адаптеров: Прямой соединитель, L-образный.

2. Основные параметры

Рабочее напряжение питания светильников - 48V

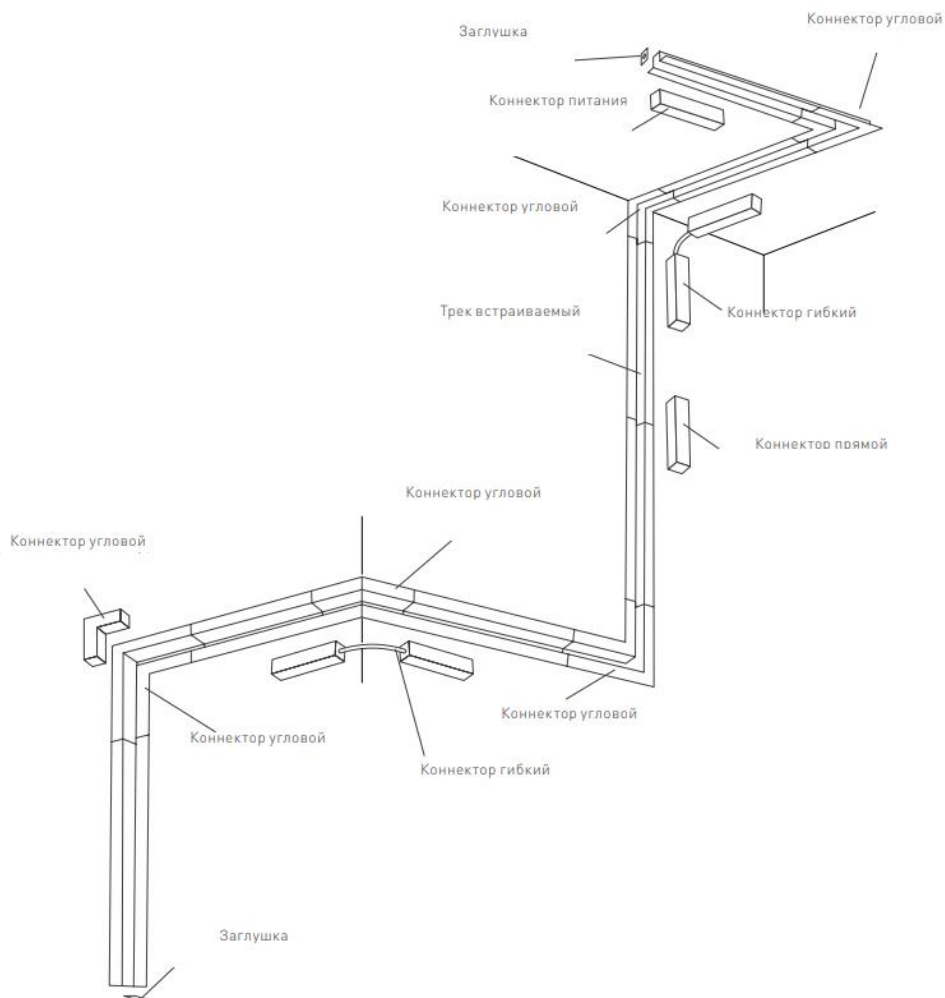
Класс электробезопасности II

Диапазон рабочих температур окружающей среды -20... +40 С

Степень пылевлагозащиты- IP20



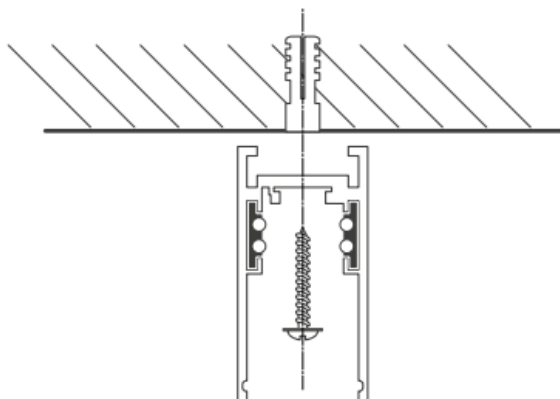
Артикул	Модель	Размеры
25923	MAGNETIC S15 48V шинопровод 4TRA BLACK 2000x23.5x51mm	L2000x23.5x51mm
25924	MAGNETIC S15 48V шинопровод 4TRA BLACK 3000x23.5x51mm	L3000x23.5x51mm



3. Установка и подключение

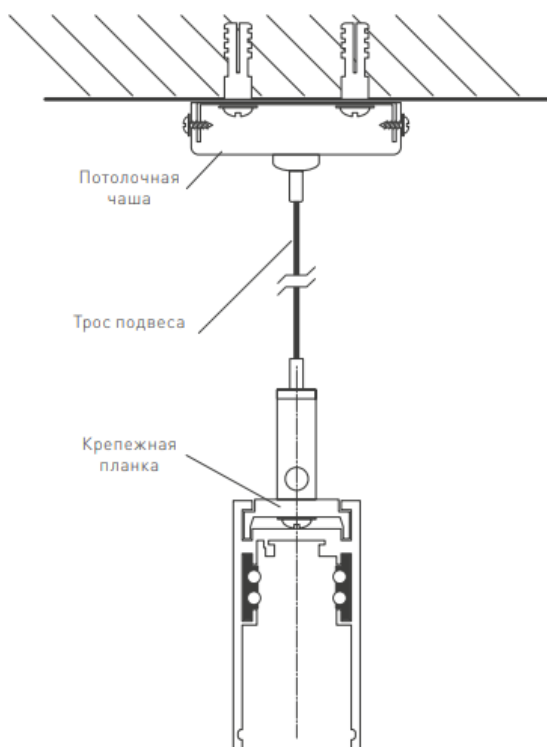
Монтаж трековой системы должен производиться квалифицированными специалистами с соответствующими для этого полномочиями, в соответствии с типом монтажа. Запрещается подключать непосредственно к шинопроводу сетевое питание AC 230 В. Магнитный шинопровод рассчитан на работу с безопасным напряжением DC 48 В.

3.1. Накладной способ монтажа.



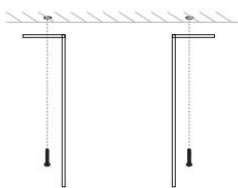
3.2. Подвесной способ монтажа. Для подвесного крепления вам потребуется дополнительно

приобрести подвес MAGNETIC-S15.

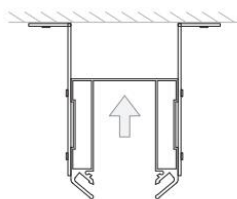


3.4. Интеграция в натяжные потолки. Для установки необходимо дополнительно приобрести Профиль для натяжных потолков и трековой магнитной системы S15.

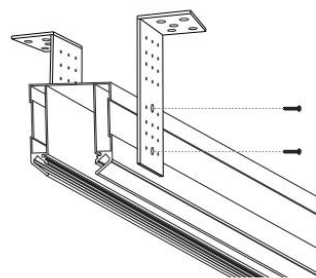
1 Разметьте места крепления кронштейнов. Закрепите их на потолке



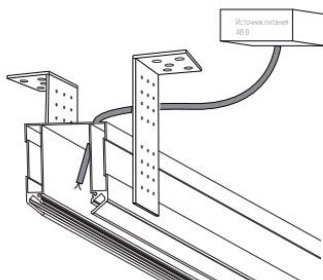
2 Установите основной профиль на кронштейны.



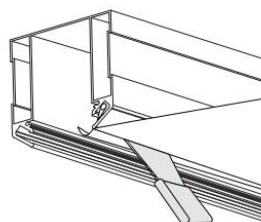
3 Закрепите профиль на кронштейне саморезами. Отрегулируйте нужную высоту и затяните болты.



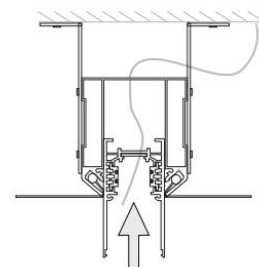
4 Подключите источник питания и выведите кабель от него к месту подключения к внутреннему шинному проводу



5 Можете начинать установку натяжного потолка. С помощью специального шпателя заправьте ткань в отверстия в профиле



6 Установите магнитный шинный провод в основной профиль и проведите кабель через отверстие



3.5. Подключение. Магнитный шинный провод S15 предназначен для работы с источником постоянного

напряжения DC 48 В. В случае соединения шинопроводов в единую систему возможно как индивидуальное подключение каждого шинопровода к блоку постоянного напряжения 48 В, так и общее питание линии от одного блока. Для этого необходимо использовать прямой коннектор S15. Он устанавливается в месте соединения двух шинопроводов и служит для передачи питания и управления между токоведущими шинами двух прямых участков шинопровода. Если необходимо использовать угловое соединение двух прямых участков, то для обеспечения их электрического соединения используется гибкий коннектор S15. При подключении учитывайте, что максимальный коммутируемый ток подключенного сегмента равен 15 А. В случае превышения данного значения новый сегмент должен иметь собственное электрическое присоединение к источнику питания.

4. Техническое обслуживание

При загрязнении магнитного шинопровода S15 очистку поверхности производить мягкой, сухой тканью. Не допускать использование растворителей и других агрессивных моющих средств.

5. Гарантийные обязательства

При правильной эксплуатации гарантируется работа светильников в течение 12 месяцев со дня продажи.